

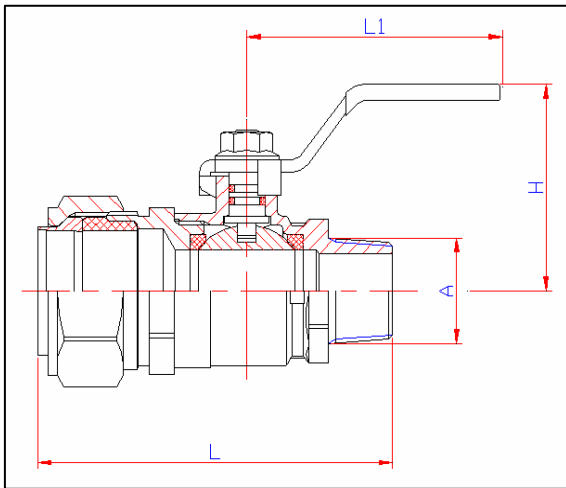
ПРОТОКОЛ ИСПЫТАНИЙ

REF. NO(접수 번호) : HYS-2009-0130-001
 APPLIED BY(의뢰자): J. H. Ro / QA manager
 PRODUCT(품명): шаровый клапан
 TEST ITEM(검사항목): внешних инспекций как рисование схеме зависимость давления и температуры
 DATE(날자): 30th Jan, 2009y



*Материал

корпус	CuZn40Pb2 согласно DIN 17660' - изготовлены из латуни, изготавливается как без покрытия
шар	изготовлен из латуни, имеет зеркальное покрытие
уплотнители шаров	Термостойкий тефлон P.T.F.E (t max. 250 °C)
сальник штока	кольца из E.P.D.M
шток	изготовлен из CuZn40Pb2 согласно DIN 17660
рукоятка	сталь покрытая пламтиком

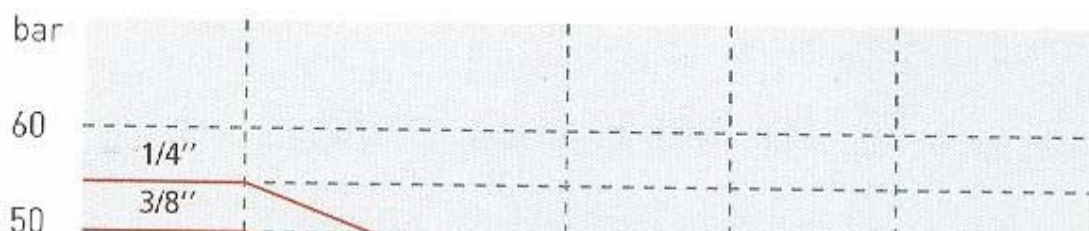


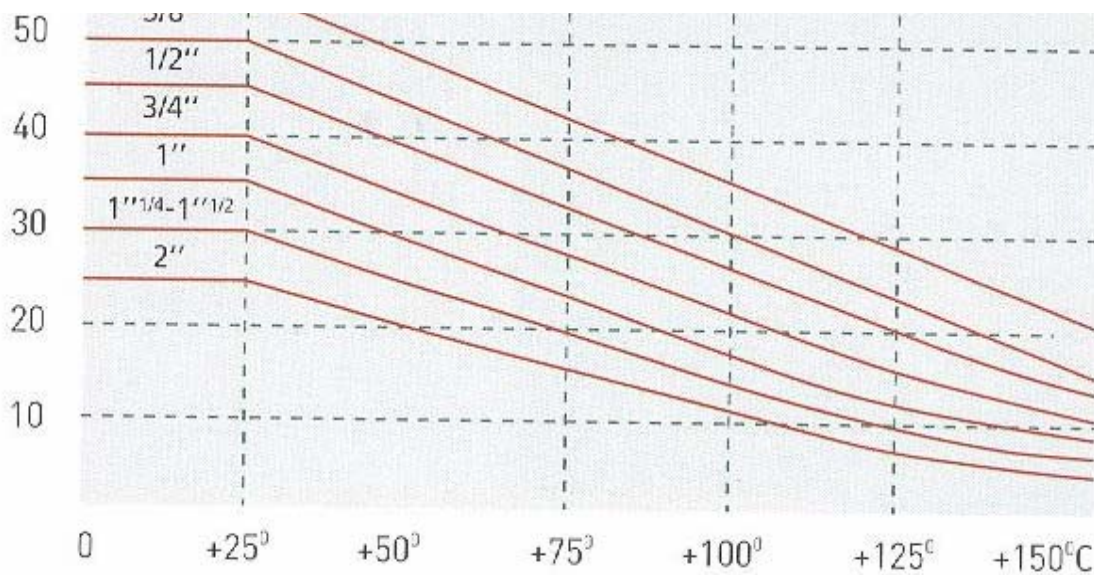
модель	A	L1	L	H
NHV 15 -1/2	Rq/2"	65	72	40
NHV20-3/4	R3/4"	65	82	44.5

*Техническое описание

Параметр	Данные
Температурный предел	<-20< t<+150> degree °C
Цвет маркера	красный
Соответствующий период рабочей	25лет
Ресурс клапана	4000 цикл
Согласованные прохода DN	15, 20, 25, 32, 40, 50
Длина установки для резьбы типа	
мама-мама, mm	51, 57, 68, 76, 97, 113
папа- папа, mm	58, 64, 74, 85, --, --

* Схема давления и температуры





* Испытанного образца: все модели шаровой клапан

* По тесту части связи с шаровой клапан не показывают утечки на выше давления & температуры

◆ Испытанного образца будет отправлен вам

Tested by J. H. Ro / QA manager

Confirmed by S. K. Choi / Production director

HYDROSTA CO LTD

TEL:82-51-646-0002, FAX:82-51-646-9449

E-mail : biz@hydrosta.com